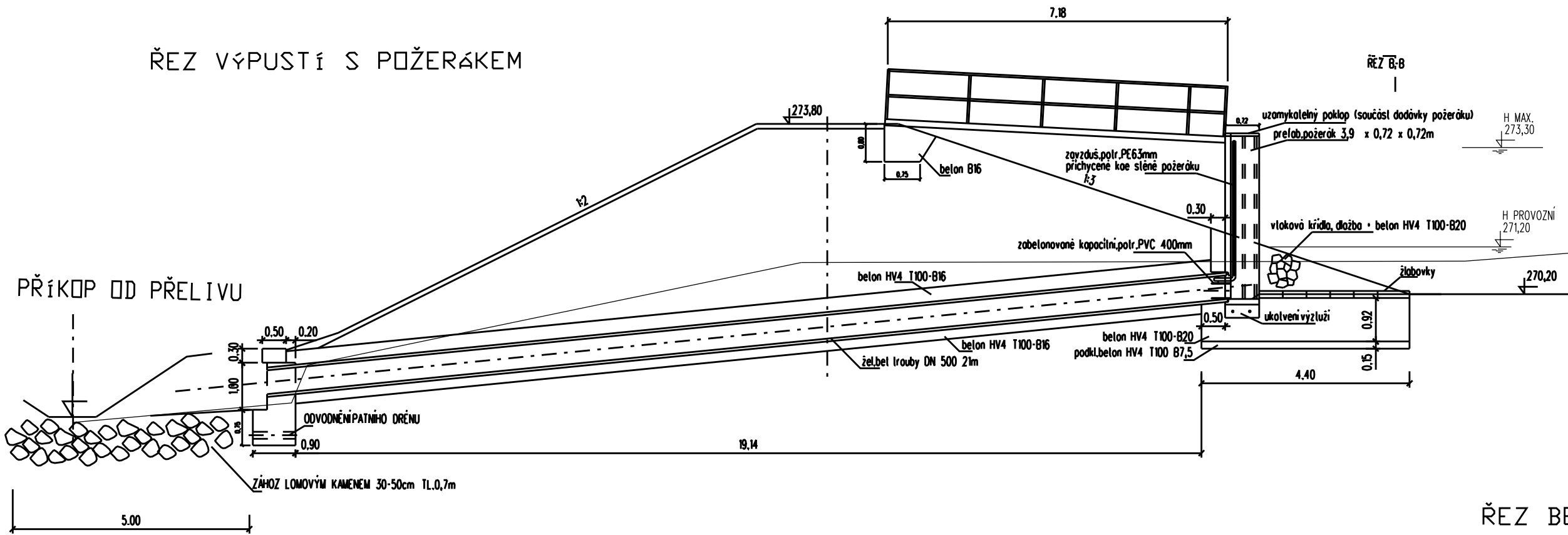
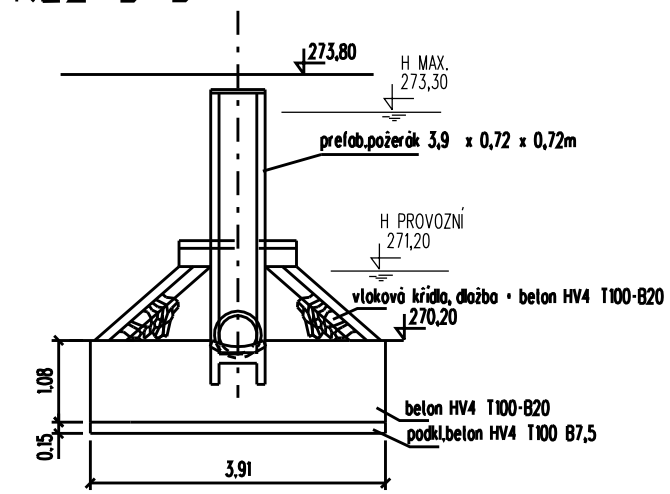


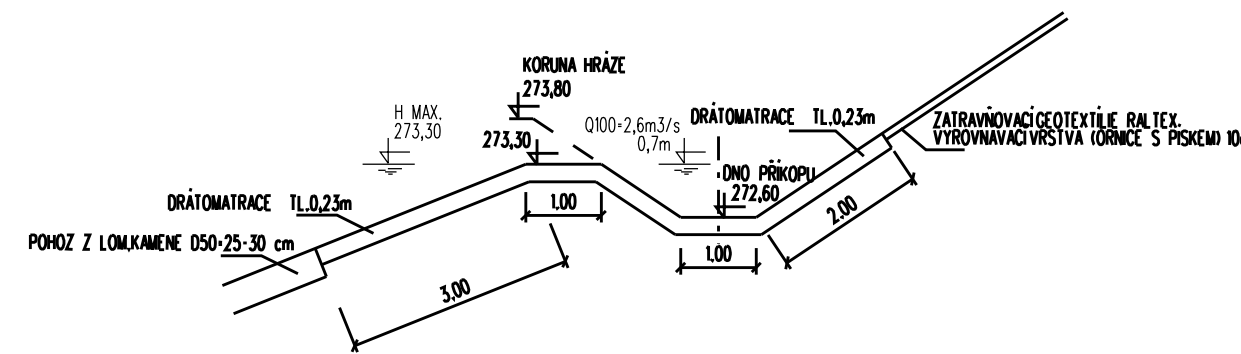
ŘEZ VÝPUSTÍ S POŽERÁKEM



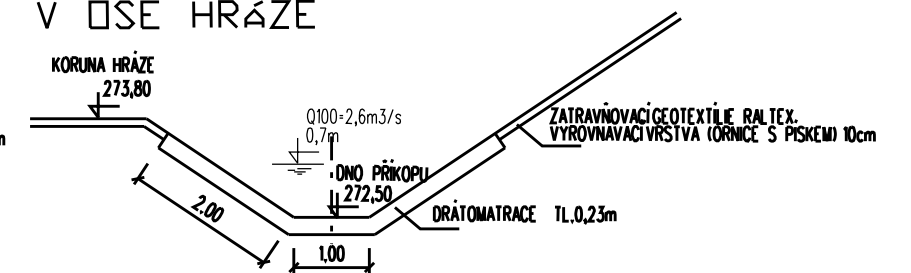
ŘEZ B-B



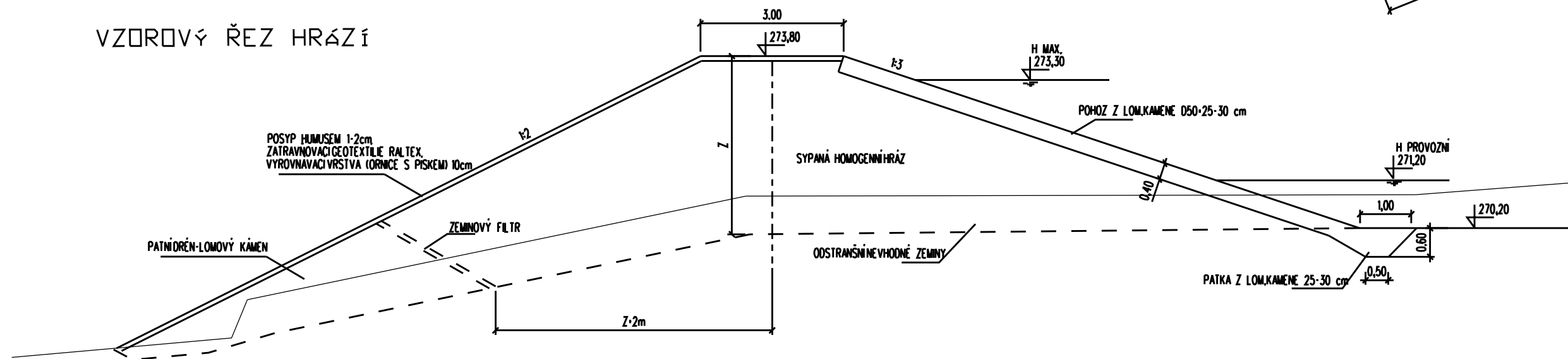
ŘEZ BEZPEČNOSTNÍM PŘELIVEM



ŘEZ ODPADEM Z BEZP. PŘELIVU V OSE HRÁZE



VZOROVÝ ŘEZ HRÁZÍ



VYPRACOVAL : ING.MARTIN DOBEŠ
VODOHOSPODÁŘSKÉ PROJEKTY
CHÝNICE 85, 25217 TACHLOVICE

č.změny	Text změny - odůvodnění	Datum	Podpis
		STŘEDISKO	VEDOUcí STŘEDISKA
202		ING. H. STAŇKOVÁ	ING. MIROSLAV PALEK
KRAJ ÚSTECKÝ		MÚ/OÚ/POVĚŘENÁ OBEC	TOUŽETÍN/LOUNY
R7 SULEC - OBCHVAT		ÚČEL	DSP
SO 303 - Úpravy Vlčího potoka		DATUM	04/2005
SO 306 - Úprava meliorací		MĚŘÍTKO	1 : 100
SO 307 - Retenční nádrž		FORMÁTY	
SO 307-VZOROVÉ ŘEZY NÁDRŽÍ, VÝPUST		ČÁST	PŘÍL. 6
		C.3.2	